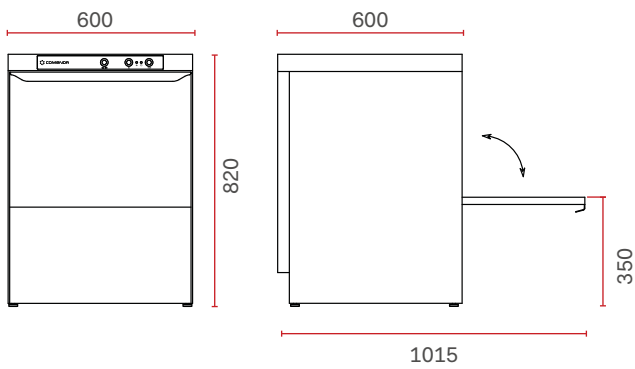




LAVASTOVIGLIE FRONTALE
UNDERCOUNTER DISHWASHER

DETTAGLI TECNICI PRODUCT SPECIFICATION

RF 45



L'immagine si riferisce alla versione
con termometri.

*The image refers to the machine
with temperature indicators*





Mulinello di lavaggio
e risciacquo e filtro
vasca

*Rotating top and
bottom wash system
and tank filter*

Standard

DIMENSIONI / DIMENSIONAL DATA

	DIMENSIONI ESTERNE (LxPxH) (mm) <i>EXTERNAL DIMENSIONS (LxDxH) (mm)</i>	CESTELLO <i>RACK</i> (mm)	ALTEZZA UTILE <i>CLEARANCE</i> (mm)	PESO NETTO <i>NET WEIGHT</i> (Kg)
RF45-1	600x625x825	500x500	360	52
RF45-3				

DATI TECNICI / TECHNICAL DATA

	ALIMENTAZIONE ELETTRICA <i>POWER SUPPLY</i> (V)	DURATA CICLI DI LAVAGGIO <i>WASHING CYCLES</i> (sec)	PRODUZIONE TEORICA (cestelli/h) <i>OUTPUT</i> (rack/h)	CONSUMO ACQUA DI RISCIACQUO <i>RINSE WATER CONSUMPTION</i> (l)
RF45-1	230V/50Hz	90/120	30/40	3,2
RF45-3	400V/3N/50Hz			

	RESISTENZA VASCA <i>TANK HEATER</i> (kW)	RESISTENZA BOILER <i>BOOSTER HEATER</i> (kW)	POMPA DI LAVAGGIO <i>WASH PUMP</i> (kW)	POTENZA INSTALLATA <i>INSTALLED LOAD</i> (kW)	CAPACITÀ VASCA <i>TANK SIZE</i> (l)
RF 45-1	2	3	0,45	3,45	20
RF 45-3		5		5,45	

OPTIONAL

KIT POMPA DI SCARICO
DRAIN PUMP KIT

KIT DOSATORE DETERSIVO
DETERGENT DOSING PUMP KIT

ADDOLCITORE ESTERNO
EXTERNAL WATER SOFTENER

DISPLAY CON TERMOMETRI
TEMPERATURE INDICATORS

VOLTAGGI SPECIALI A RICHIESTA
SPECIAL VOLTAGES ON REQUEST

BASAMENTO CON PORTA
BASE STAND WITH CABINET

KIT PIEDINI PER BASAMENTO
FEET KIT FOR BASE STAND

